

# アレンジパネルハウストイレ

快適トイレ  
申請中

- ご希望の間取りにアレンジ出来ます。
- ★ブリリアントの設備を組み込む事も可能です。

●断熱を重視し、今までにない室内の快適性を実現！

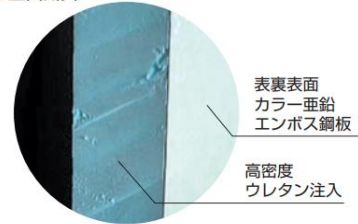
ハウス・トイレ



### 仕様

本体骨組材料	軽量形鋼&亜鉛曲鋼板
本体骨組構造	ロックダウン構造
屋根パネル	両面亜鉛エンボス鋼板貼り
壁面パネル	高圧ウレタン注入パネル30t / 40t
ドアパネル	アルミサッシ フラッシュドア
床	耐水合板@15mm 耐水シート貼り
窓	アルミサッシ ガラス引違戸
ガ ラ リ	アルミサッシ 窓付換気ガラリ

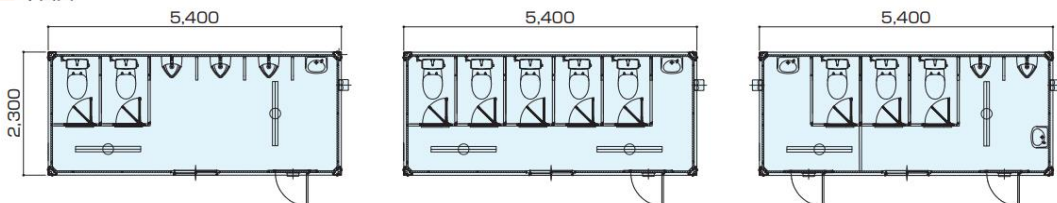
### 壁面断面



## 設備



### ■ 平面図



# フラットパネルハウストイレ

快適トイレ  
申請中

★ブリリアントの設備を組み込む事も可能です。

● シンプルな色合いを基調としたパネルハウスのグレードアップタイプ



TE型

■仕様

本体骨組材料	軽量形鋼&亜鉛曲鋼板
本体骨組構造	ロックダウン構造
屋根パネル	両面亜鉛エンボス鋼板貼り 高圧ウレタン注入パネル30t / 40t
壁面パネル	両面焼付 / 鋼板t=0.27mm
ドアパネル	アルミサッシ フラッシュドア
床	耐水合板@15mm 耐水シート貼り 溝排水構造ドレイン付
窓	アルミサッシ ガラス引違戸
ガ ラ リ	アルミサッシ 窓付換気ガラリ



TD型

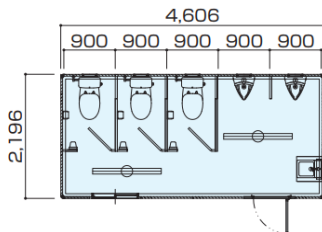
## 設備



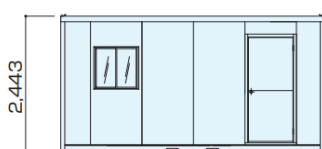
※在庫状況により違う仕様の衛生器具を出荷させて頂く場合がございます。

TE型

■平面図

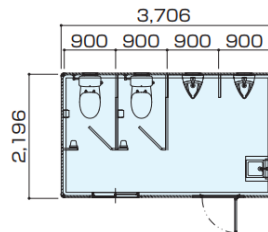


■立面図

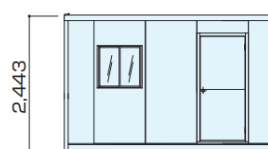


TD型

■平面図



■立面図



シャトレポンプ式  
トイレにも変更可能

シャトレとは、清潔で設置場所を選ばないNETIS(新技術情報提供システム)登録商品で「超節水で臭わない、汲取り式の水洗トイレ」です。



# ブリリアント

水洗式・シャトレ式



●女性専用仮設トイレで工事現場の職場環境づくりをサポートします。

ブリリアントS (洗面室+トイレ1基)



重量：850kg

女性専用

ブリリアントW (洗面室+トイレ2基)



重量：1275kg

室内広々

※ S/W共、外壁を着色していない商品があります。

## 設備・特長

曇りガラス    ボタン式解錠ドア    目隠し    2重ロック    快適トイレ    快適使用

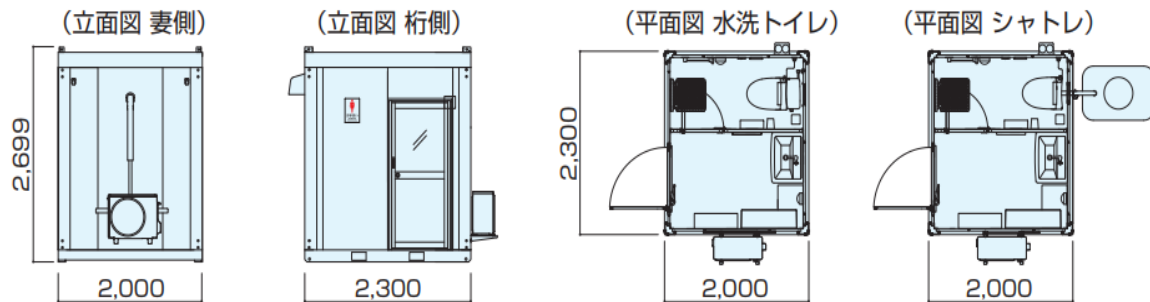
外装カラー    セバレート設計    個別空間    着替えスペース    楽々着替    エアコン    寒暖対策

収納完備    快適収納    全身鏡    全身チェック

女性に特化した充実した設備!!

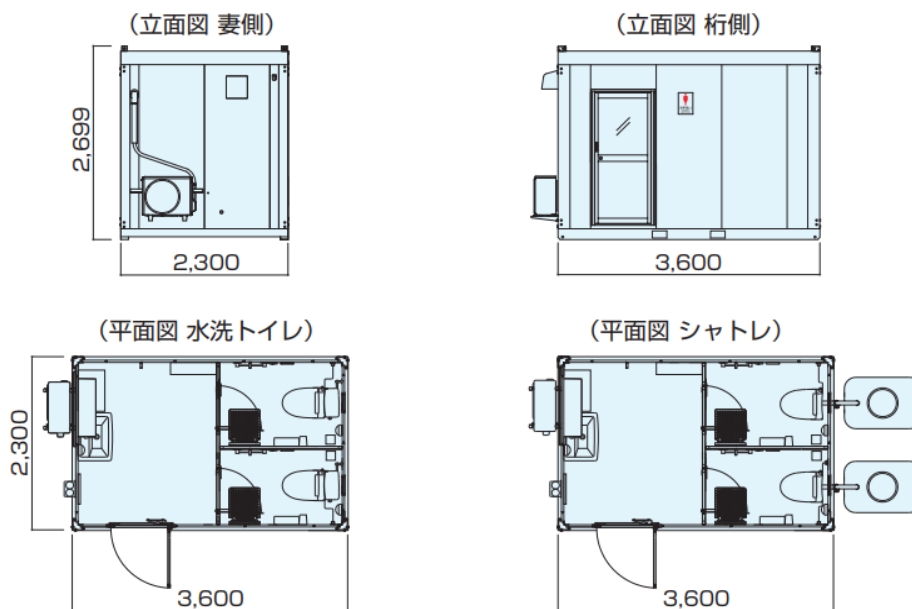
### ■ ブリリアントS仕様

幅	2,300mm (室内2,128mm)	壁面パネル	両面亜鉛エンボス鋼板@0.3t 高圧ウレタン注入パネル@30t
奥行き	2,000mm (室内1,828mm)		
全高	2,695mm	出入口	アルミサッシ框ドア (鍵付) 上曇りガラス・下アルミ複合板
室内高	2,325mm		
骨組構造	軽量形鋼&亜鉛曲鋼板・ノックダウン構造	照明(蛍光灯)	FL40 (36W×2灯用)×1ヶ所 センサー付LEDライト×3ヶ所
屋根	折板0.3t	漏電ブレーカー	20A × 2ヶ所
天井	両面カラー鋼板@0.3t 高圧ウレタン注入パネル@30t	コンセント	2口用×2ヶ所 1口用×1ヶ所 (パイプファン) 1口用×1ヶ所 (エアコン用)
		パイプファン	1ヶ所



### ■ ブリリアントW仕様

幅	2,300mm (室内2,120mm)	壁面パネル	両面亜鉛エンボス鋼板@0.3t 高圧ウレタン注入パネル@30t
奥行き	3,600mm (室内3,420mm)		
全高	2,695mm	出入口	アルミサッシ框ドア (鍵付) 上曇りガラス・下アルミ複合板
室内高	2,325mm		
骨組構造	軽量形鋼&亜鉛曲鋼板・ノックダウン構造	照明(蛍光灯)	FL40 (36W×2灯用)×2ヶ所 センサー付LEDライト×3ヶ所
屋根	折板0.3t	漏電ブレーカー	20A × 2ヶ所
天井	両面カラー鋼板@0.3t 高圧ウレタン注入パネル@30t	コンセント	2口用×2ヶ所 1口用×1ヶ所 (パイプファン) 1口用×1ヶ所 (エアコン用)
		パイプファン	1ヶ所



(単位はmm)

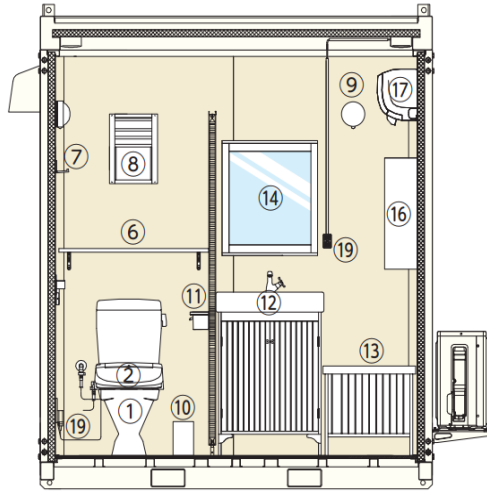


# 設備・ブリリアントS

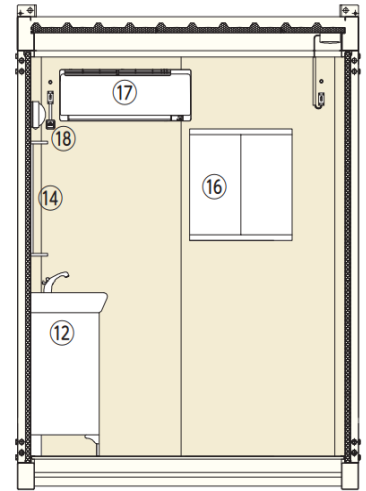
左側面図



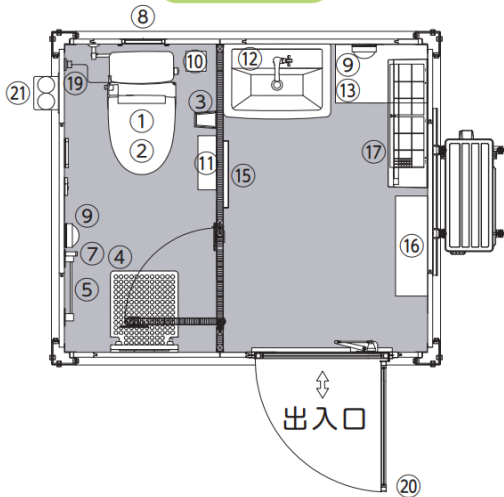
正面図



右側面図



平面図

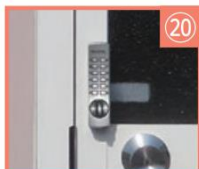
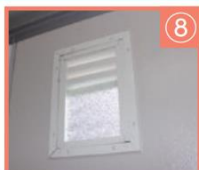


## 設備一覧

- |                        |                   |
|------------------------|-------------------|
| ① 水洗トイレ/シャトレ           | ⑪ ペーパーホルダー        |
| ② 温水洗浄便座<br>(写真:リモコン部) | ⑫ 洗面台             |
| ③ 便座除菌クリーナー            | ⑬ ベンチ(収納付)        |
| ④ 着替え台                 | ⑭ ミラー             |
| ⑤ 衣装掛け                 | ⑮ 全身鏡             |
| ⑥ 棚                    | ⑯ 収納ラック           |
| ⑦ 収納式フック               | ⑰ エアコン            |
| ⑧ ガラリ窓                 | ⑱ エアコン用コンセント(10用) |
| ⑨ 照明設備(電源なし)           | ⑲ コンセント(2口用)      |
| ⑩ サニタリーボックス            | ⑳ ボタン式解錠ドア(2重ロック) |
|                        | ㉑ 換気扇             |

## ① 選べるトイレ

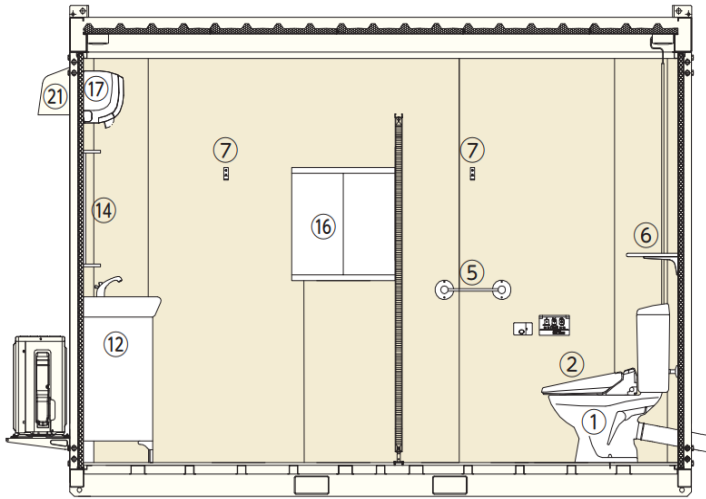
水洗トイレ or シャトレ



※備品は予告なく変更することがあります。

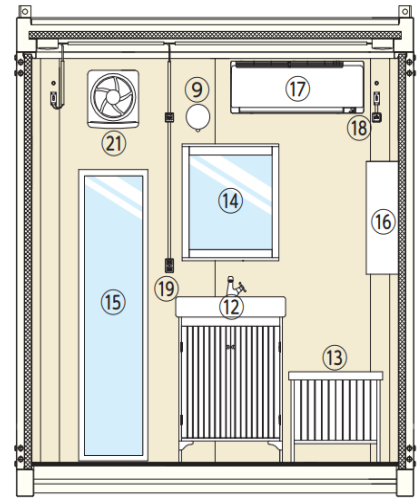
# 設備・ブリリアントW

正面図

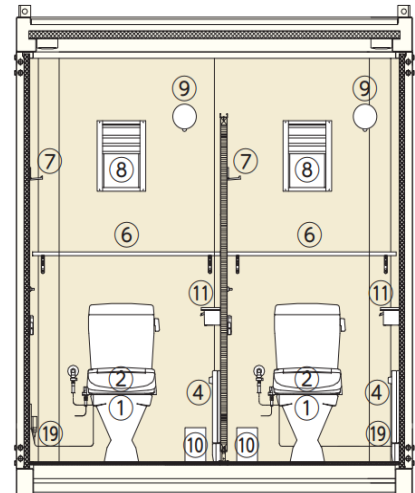


※商品によってはエアコンの位置がかわる場合がございます

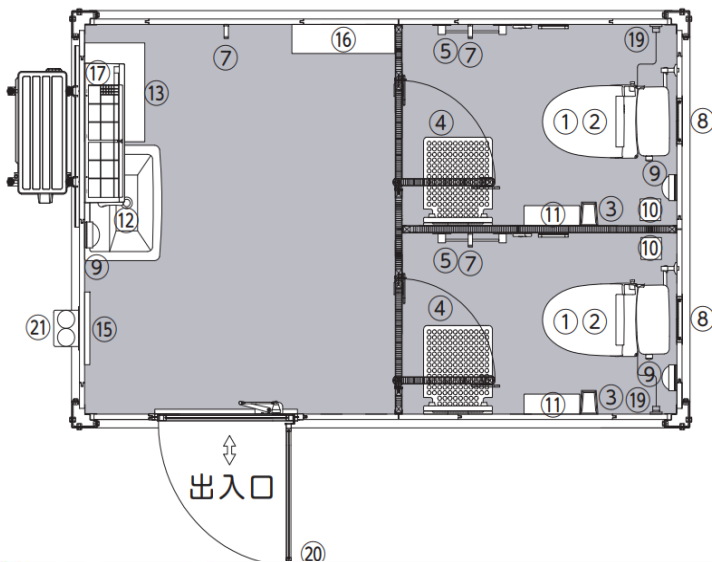
左側面図



右側面図



平面図



# 内観・ブリリアントW

洗面部



洗面台 & 収納



トイレ室内 (シャトレ仕様)



着替え台 (トイレ室内)



注) 着替え台の使用上限重量は100kgまでです。

# 〈オプション〉

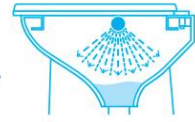
## シャトレ (吸引圧送式水洗トイレ)

●設置場所を選ばない汲み取り式の水洗トイレ。超節水式の水洗に変えることができます。



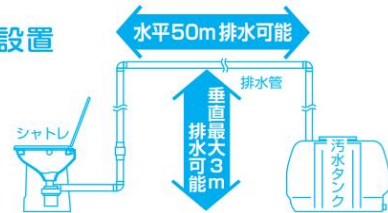
### 清潔で作業環境改善

特殊噴霧ノズルで便器内をシャワー洗浄でスッキリ洗い流し、汚物等を吸引圧送します。悪臭戻りもシャットアウトするので快適にご利用頂けます。



### どこでも簡単に設置

高低差3m、水平距離50mまで汚物等を圧送可能です。ホース配管なので取付けが簡単で排水勾配は必要ありません。



### 超節水の省エネトイレ

使用する水は1回約1.5ℓのわずかな量で洗浄・排水を行います。

一般の水  
洗トイレ

15ℓ

節水式  
水洗トイレ

5ℓ

シャトレ

1.5ℓ ←



### NETIS (新技術情報提供システム) 登録商品

公共工事等においてNETISに登録された新技術を活用する事により、工事成績評定で加点対象となります。総合評価方式での提案で加点対象となります。



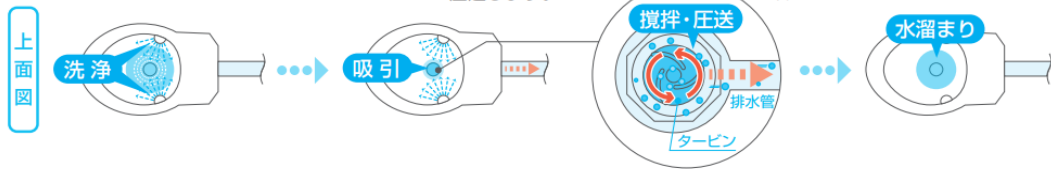
### 評価点プラス



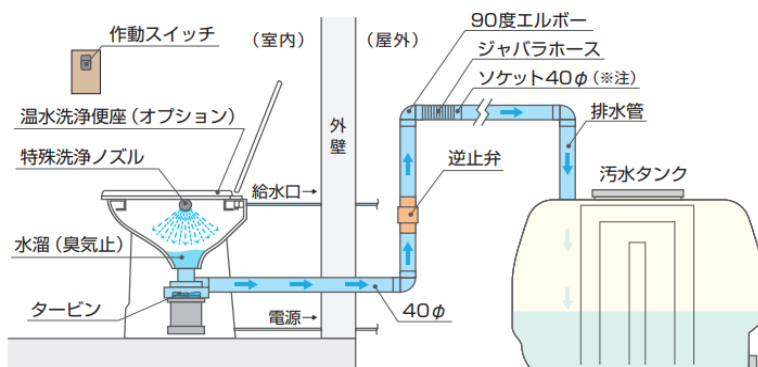
### シャトレの使用方法 (ご使用頂く際は、電源が必要になります。)

停止まで約10秒

- ① スイッチ ON : 給水及び便器の洗浄**  
作動スイッチを押して下さい。特殊洗浄ノズルから洗浄水が出ます。
- ② 瞬間吸引・攪拌・圧送**  
汚物と洗浄水を吸引・攪拌して汚水タンクへ素早く圧送します。
- ③ STOP : 便器の常水レベルの確認**  
便器にきれいな水が溜まり臭気をストップし次回も快適にご利用頂けます。



### シャトレの設置断面図



### 仕様

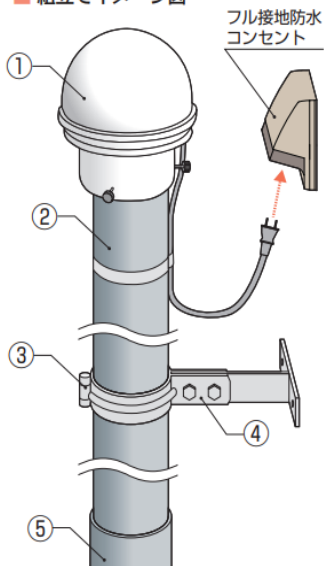
便器	陶器製
給水方法	水道直結 (柔軟ホースでもよい)
給水プラグの径	塩ビ管 VP13φ
排水能力	水平50m・垂直高さ最大3m
排水プラグの径	塩ビ管 VU40φ
タービン	シャトレ専用タービン
電力	400W
電圧	一般家庭用 100V

※注:ソケット40φからの排水管、汚水タンクは、お客様にて手配願います。

# オプション（販売）

## 臭突（トイレファン）

### ■ 組立てイメージ図



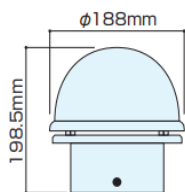
### ■ 臭突セット1式

品番	品名	数量
①	臭突（トイレファン）	2個
②	臭突用塩ビ管 VU-75	2本
③	ステン立バンド（80A）	2個
④	ステン溶接T足 150	2個
⑤	VU継手 ソケット 75	2個

### ■ 設置例



### ■ トイレファン寸法図



### ■ トイレファン特性表

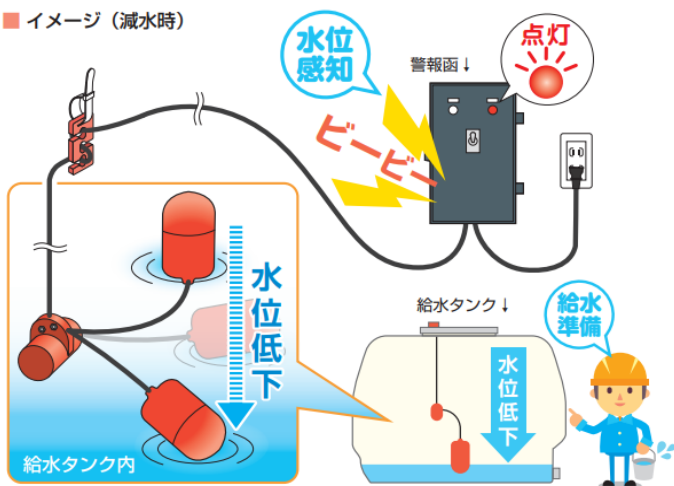
定格	定格周波数	消費電力	風量	騒音	重量
100V	60Hz	16W	114m <sup>3</sup> /h	38dB	1.4kg

### ■ 接続パイプ寸法

接続パイプ	取付けパイプ	内径×外径 (mm)

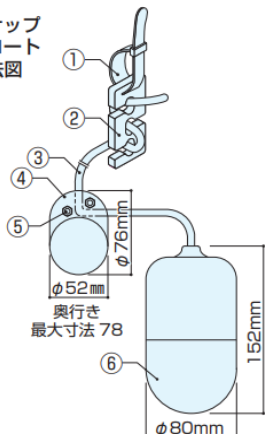
## 水位センサー（増水・濁水警報用）

### ■ イメージ（減水時）

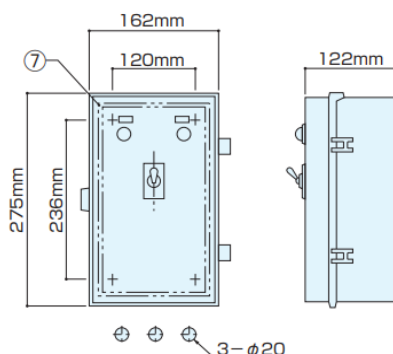


- フロートで、上限及び下限の水位を検出します。
- 吊下げ長さを簡単に調節できるケーブルクランプが付いています。
- 槽内の異常増水（増水）を警報（ブザー及びランプ）によって知らせます。
- スイッチでブザーが切れてあっても、警報ランプの点灯により異常増水（増水）がわかる親切設計です。
- スナップアクションによるON-OFF動作は、清水、汚水、又は浮遊汚物や油脂類の混じった液でも作動します。
- 汚水タンクの増水量確認は、水位の上昇でセンサーが感知します。（汚水センサー専用機使用）

### ■ スナップフロート寸法図



### ■ 警報函寸法図

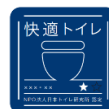


### ■ セット1式

品番	品名
①	バンド
②	ケーブルクランプ
③	ケーブル
④	中間ウエイト
⑤	ボルト・ナット
⑥	フロート本体
⑦	警報函



# コンフィットイレ TM-20-1型 水洗式



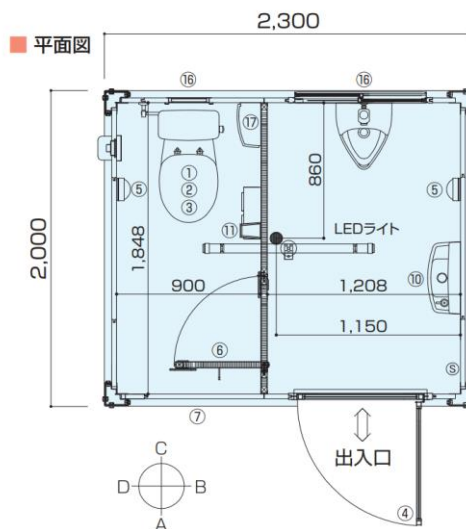
● 設備充実安定した給水、衛生的に処分できる水洗式トイレ。



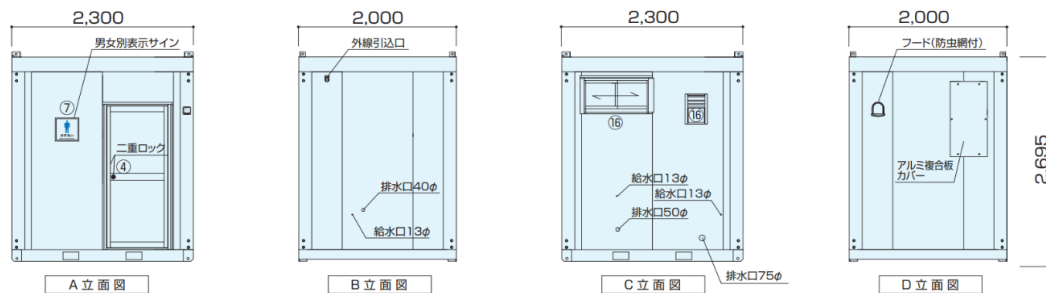
## 設備・図面・仕様



※①～⑱の番号は、快適トイレの標準仕様項目に準じます。



### ■ 立面図



### ■ 仕様

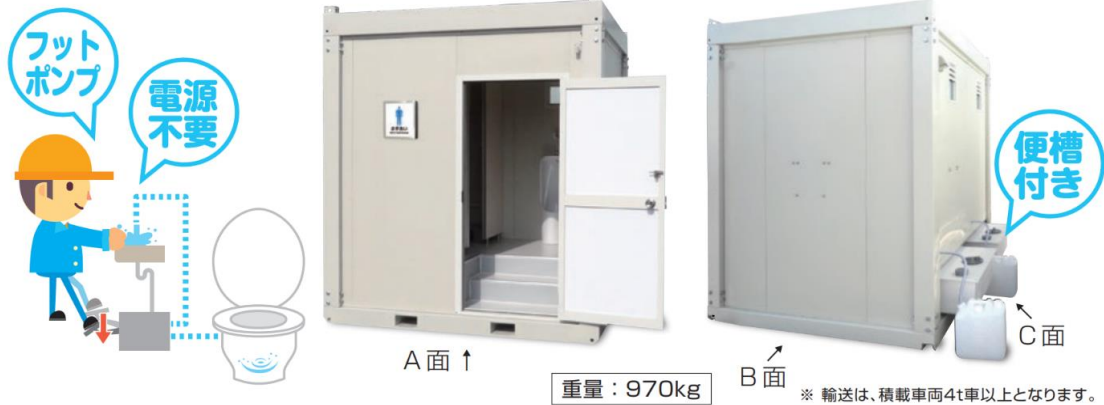
幅	2,300mm (室内2,148mm)	壁面パネル	両面亜鉛エンボス鋼板@0.3t 高圧ウレタン注入パネル@30t
奥行き	2,000mm (室内1,848mm)	出入口	アルミサッシ枠ドア (鍵付) 上下アルミ複合板
全高	2,695mm (室内2,325mm)	照明(蛍光灯)	センサー付LEDライト 2ヶ所
室内高	2,325mm	漏電ブレーカー	20A・30A
骨組構造	軽量形鋼&亜鉛曲鋼板・ノックダウン構造	コンセント	2口用 × 1 1口用 × 1 (パイプファン用)
屋根	折板0.3t	パイプファン	1ヶ所
天井	両面カラー鋼板@0.3t 高圧ウレタン注入パネル@30t		

# コンフィットイレ TM-20-4型

簡易水洗式



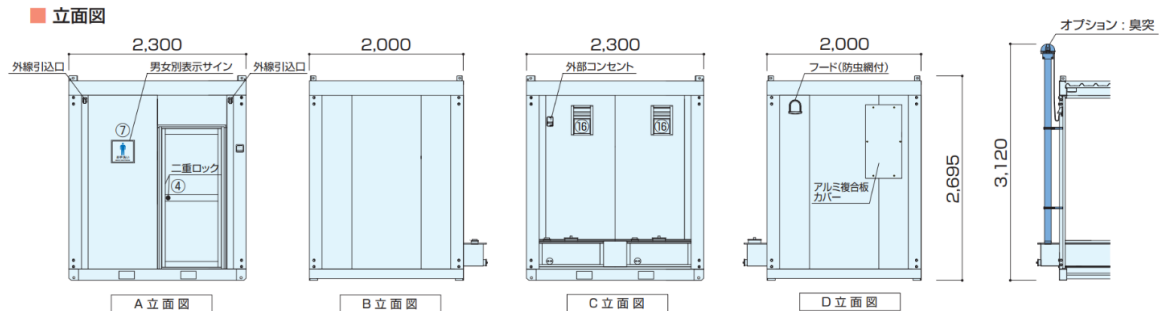
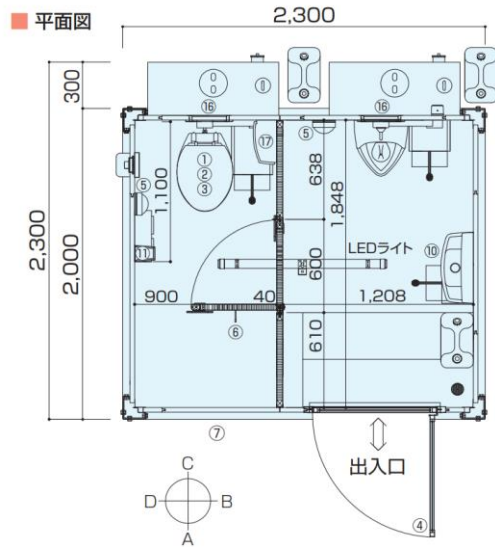
● 電源不要なフットポンプ給水式トイレ。



## 設備・図面・仕様



※①～⑱の番号は、快適トイレの標準仕様項目に準じます。



## 仕様

幅	2,300mm (室内2,148mm)	壁面パネル	両面亜鉛エンボス鋼板@0.3t 高圧ウレタン注入パネル@30t
奥行き	2,000mm (室内1,848mm)		
全高	2,695mm	出入口	アルミサッシ枠ドア (鍵付) 上下アルミ複合板
室内高	1,950mm (2,325mm・階段下)		
骨組構造	軽量形鋼&亜鉛曲鋼板・ロックダウン構造	照明(蛍光灯)	センサー付LEDライト 2ヶ所
屋根	折板0.3t	漏電ブレーカー	20A・30A
天井	両面カラー鋼板@0.3t 高圧ウレタン注入パネル@30t	コンセント	2口用

# コンフィットイレ TM-20-5型

簡易水洗式



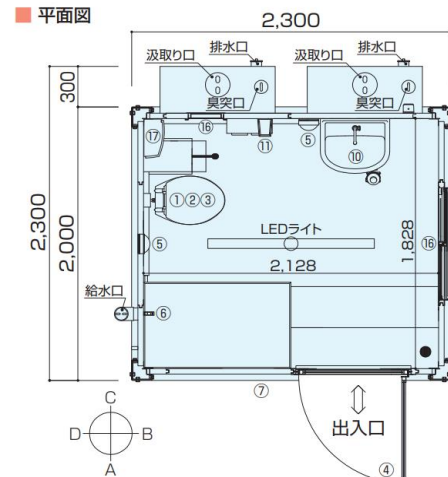
● 給水・汚水タンク付ハウス型トイレ。電気不要なフットポンプ式給水。



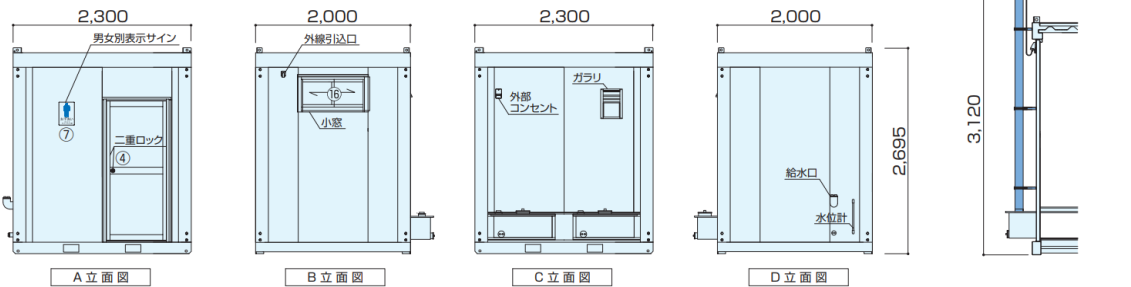
## 設備・図面・仕様



※①～⑱の番号は、快適トイレの標準仕様項目に準じます。



### ■ 立面図

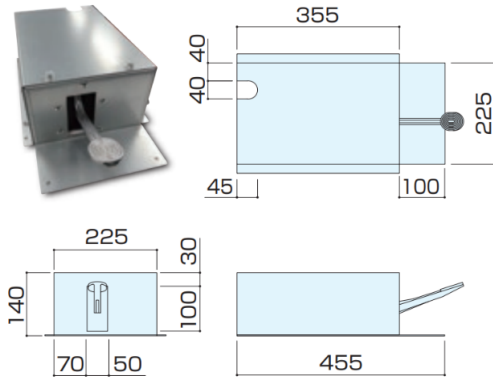


### ■ 仕様

幅	2,300mm (室内2,128mm)	壁面パネル	両面亜鉛エンプス鋼板@0.3t 高圧ウレタン注入パネル@30t
奥行き	2,000mm (室内1,828mm)	出入口	アルミサッシ框ドア (鍵付) 上下アルミ複合板
全高	2,695mm	照明	LEDライト 1ヶ所 センサー付LEDライト 2ヶ所
室内高	1,950mm (2,325mm・階段下)	漏電ブレーカー	20A
骨組構造	軽量形鋼&亜鉛曲鋼板・ノックダウン構造	コンセント	室内 2口用×1 室外 2口用×1
屋根	折板0.3t		
天井	両面カラー鋼板@0.3t 高圧ウレタン注入パネル@30t		

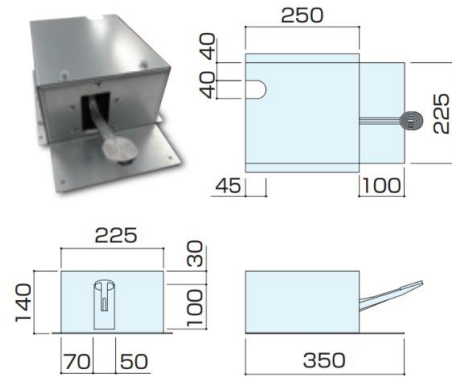
# コンフィットイレ ポンプ・タンク

## フットポンプ(大)



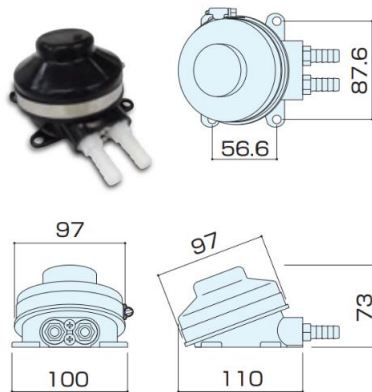
給水量 約100CC / 回

## フットポンプ(小)



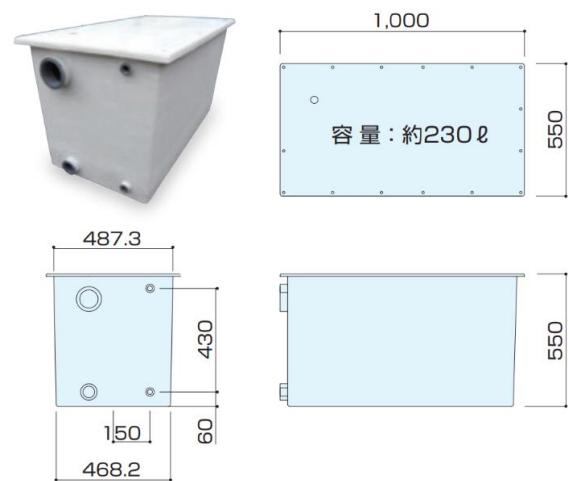
給水量 約100CC / 回

## ベビーフットポンプ



給水量 約50CC / 回

## 給水タンク (FRP製)



## 汚水タンク (FRP製)

